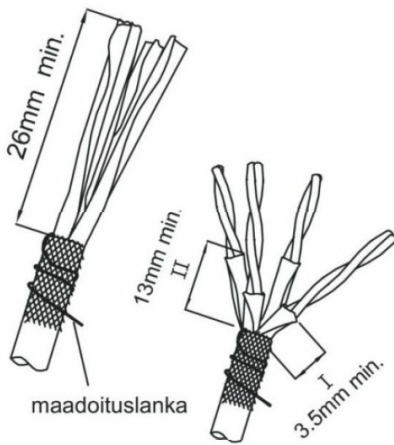


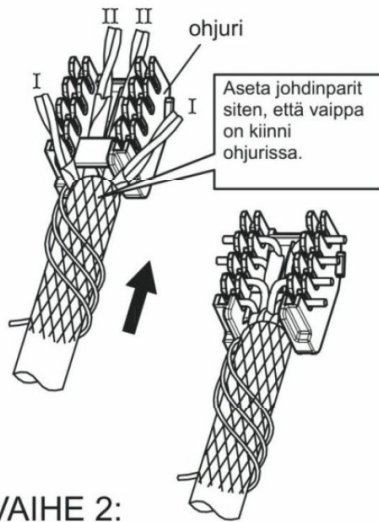
KytKentäohje

XG6S



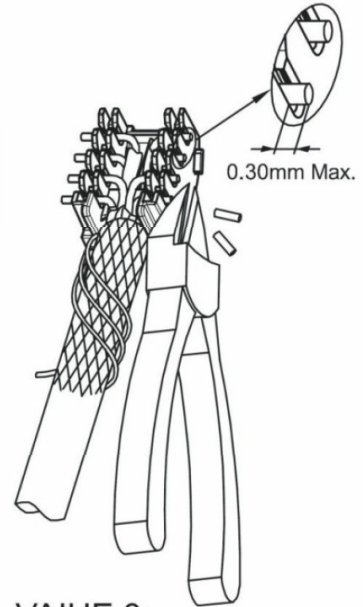
VAIHE 1:

Kuori vaippaa 26 mm ja vedä häiriösuojajapunos vaipan päälle. Pyöritä maadoituslanka punoksen päälle. Katkaise I osion parien folio 3,5 mm pituiseksi ja II osion 13 mm pituiseksi. (Katso VAIHE 2)



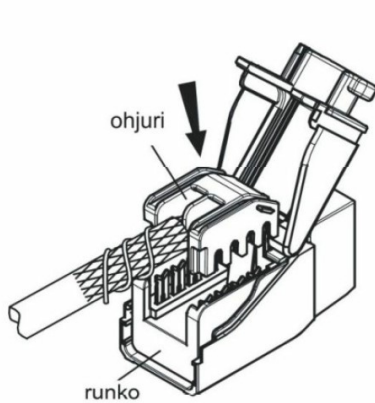
VAIHE 2:

Aseta parit värijärjestyksen mukaisesti. Aseta osion II parit kulkemaan tunnelin kautta ja osion I parit päältä.



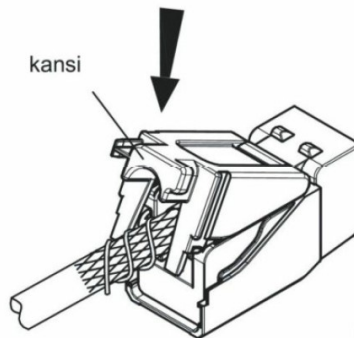
VAIHE 3:

Leikkaa johtimen päät. Jätä päitä näkyviin enintään 0,30 mm.



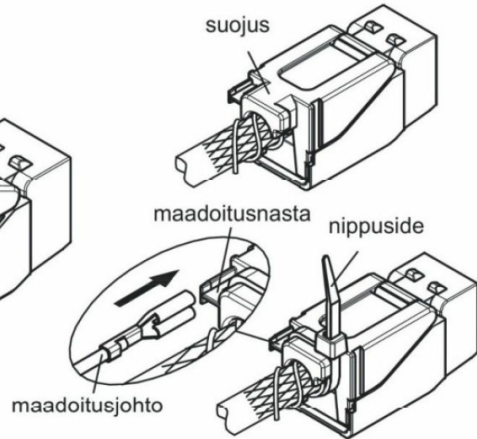
VAIHE 4:

Asenna ohjuri hahloihin. Varmista, että ohjuri ja runko osuvat tiiviisti toisiinsa.



VAIHE 5:

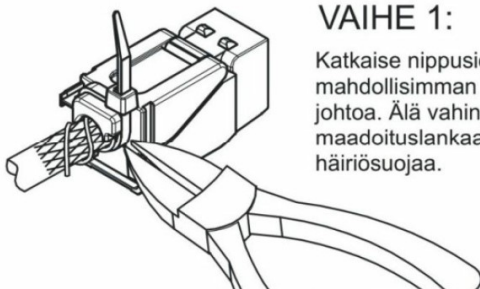
Varmista, että maadoituslanka on kierretty kaapelin ympärille. Lukitse kansi runkoon.



VAIHE 6:

Kiinnitä kaapeli suojukseen nippusiteellä. Tarvittaessa liitä maadoitusjohto liittimen maadoitusnastaan.

KytKennän purku



VAIHE 1:

Katkaise nippuside mahdollisimman läheltä johtoa. Älä vahingoita maadoituslankaa tai häiriösuojaa.

VAIHE 2:

Väännä kansi auki työntämällä pieni ruuvimeisseli rungon hahloon.

