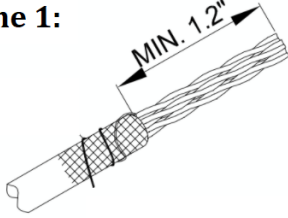


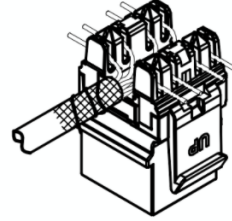
Asennusohjeet

Vaihe 1:



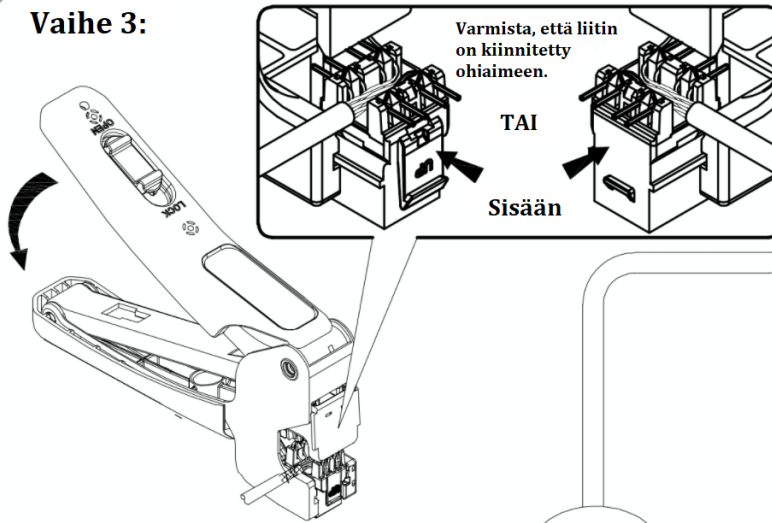
Kuori liitintä vähintään 30,5 mm:n matkalta kaapelin päästä. Kierrä maadoitusjohdin kaapelin ympärille.

Vaihe 2:



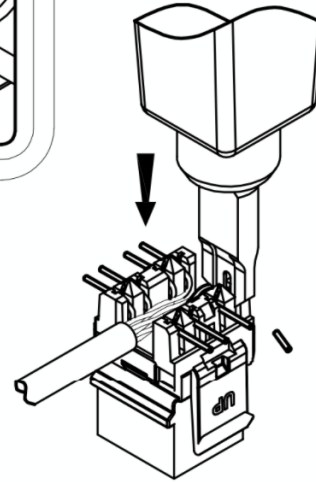
Paina johtimet ohjuriin, kunnes ne lukkiutuvat. (T568A/T568B)

Vaihe 3:



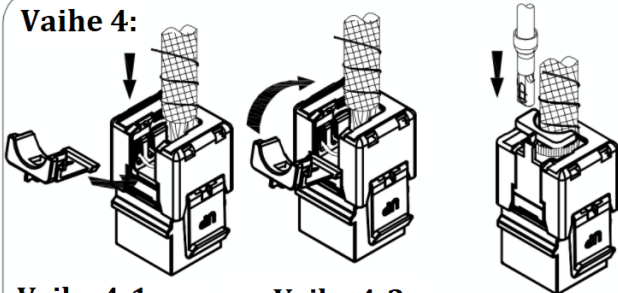
Työnnä liitin työkalun ohjainuriin kummin päin tahansa. Purista työkalua, niin liitin menee kiinni. Leikkaa ylimääräiset johtimet.

TAI



Paina johtimet yhteen iskutyökalulla. Varmista, että työkalu leikkaa ylimääräiset johtimet.

Vaihe 4:



Vaihe 4-1:

Aseta johdinohjuri liittimeen ja paina varmistaaksesi, että se on kunnolla paikallaan. Aseta saranoitu sivusuojus koloon.

Vaihe 4-2:

Napsauta sivusuojus liittimeen.

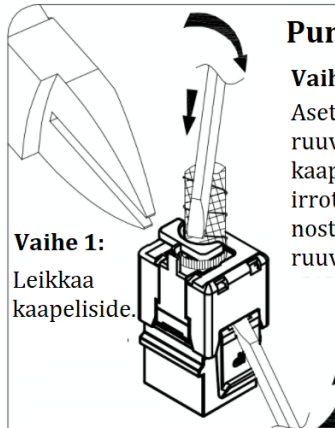
Vaihe 4-3:

Kiinnitä kaapeliside suojan kiinnitykseen. Aseta maadoitusjohdin maadoituskiskoon.

Purkaminen

Vaihe 2:

Aseta pieni ruuvimeisseli kaapeliuukkoon ja irrota sivusuojus nostamalla ruuvimeisseliä.



Vaihe 1:

Leikkaa kaapeliside.

Vaihe 3:

Aseta pieni ruuvimeisseli rakoon ja irrota suojus nostamalla ruuvimeisseliä.